

电子科学与技术专业教学计划

一、培养目标和毕业要求

1. 培养目标

上海大学电子科学与技术专业旨在培养学生具有全球视野、公民意识、人文情怀、创新精神、终身学习意识，掌握电子科学与技术领域宽厚理论基础，基本技能、基本方法和交叉学科知识，团队协作好、综合素质高，能在该领域从事新型电子材料与器件、光电子材料与器件、集成电路的设计、制造、测试和相应的新产品、新技术、新工艺的研究、开发、技术管理等工作的高级工程技术人才。

2. 毕业要求

培养的学生毕业 5 年左右，经过自身学习和行业锻炼，能达到下列目标：

目标 1：能在新型电子和光电子材料研发和应用、半导体器件制备、集成电路工程等领域从事科学研究、技术研发、生产组织和技术管理等工作，并能够综合考虑经济、环境、法律、安全、健康、伦理等方面的影响因素。

目标 2：有良好的人文社会科学素养、社会责任感和工程职业道德，能够成为单位的业务骨干，有获得中级技术职称的能力。

目标 3：熟悉材料类发展现状及动态，具备参与制定企业发展规划的能力，注重社会和谐与可持续发展。

目标 4：具有国际化视野和跨文化交流与合作能力，能够在不同职能团队中发挥特定的作用并具备承担领导角色的能力。普通话水平达到二级乙等以上。

目标 5：具备终身学习能力，能够通过企业历练、继续教育、高校或研究机构攻读硕博学位等方式提升自身专业素质，不断适应社会经济和技术发展的需要。

二、主干学科和主干课程

1. 主干学科

电子科学与技术

2. 主干课程

电工技术、电子技术、量子力学与统计物理、固态电子论、半导体物理、电子器件物理与应用、半导体集成电路、微电子工艺学等。

3. 主要实践性教学环节

包括电子工艺实习、电子线路实验、计算机语言和算法实践、课程设计、生产实习、毕业设计等。一般安排 20 周。

三、修业年限、学分和学位

1. 修业年限

四年

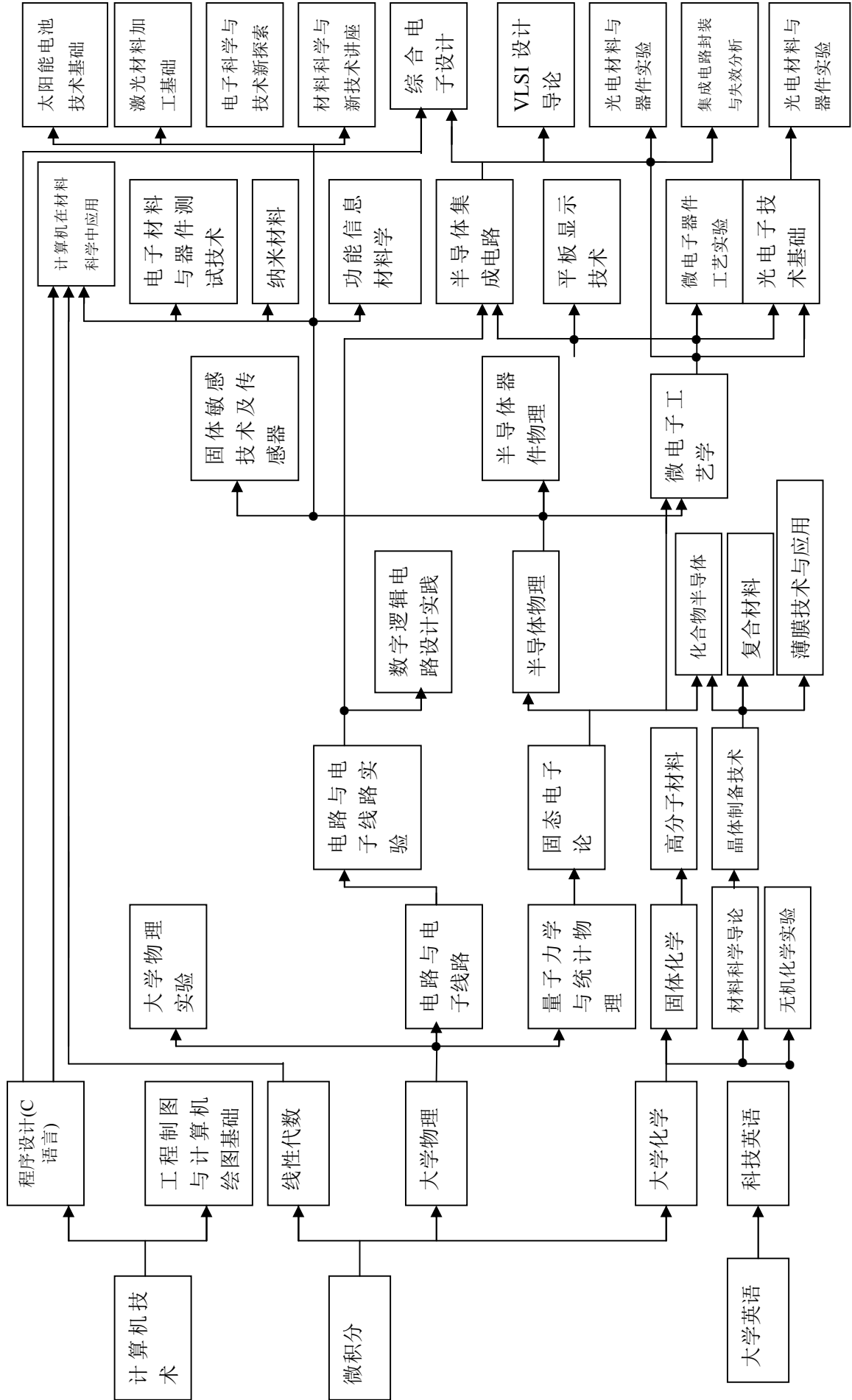
2. 总学分

260

3. 授予学位

工学学士

电子科学与技术专业基础和专业课程互相关系结构图



上海大学2019级教学计划表

材料科学与工程学院

电子科学与技术专业

课程分类	课程编号	课程名称	课程学分								各学年、学期计划学分安排												备注						
			共计	课内				课外				第一学年			第二学年			第三学年			第四学年								
				讲授	实验	上机	其他	自学	项目	读书	其他	1	2	3	夏季	4	5	6	夏季	7	8	9		夏季	10	11	12		
通识课 16	人文经典与文化遗产		8+8																								详见附件▲		
	政治文明与社会建设																												
	艺术修养与审美体验																												
	经济发展与全球视野											4	4									8							
	科技进步与生态文明																												
	创新思维与创业教育																												
新生研讨课2			2									2																	
公共基础课 86	16583109	形势与政策	1	1																						*			
	16584153	思想道德修养与法律基础A	3	3								3																	
	16584136	中国近现代史纲要B	3	3								3																	
	16584168	马克思主义基本原理概论	3	3												3													
	16584169	毛泽东思想和中国特色社会主义理论体系概论(1)	3	3												3													
	16584170	毛泽东思想和中国特色社会主义理论体系概论(2)	2	2															2										
	详见附表	体育	6								1	1	1		1	1	1												
	00914006	军事理论A	2	2								2																	
	详见附表	大学英语	16								4	4	2		2	2	2												
	00864088	程序设计(C语言)	4	3	1							4																	
	详见附表	理工类计算机技术选修模块	3									3																	
	00864096	工程制图与计算机绘图基础	3	2	1							3														△			
	01014125~127	微积分(1-3)	16	16							6	6	4																
	01014104	线性代数	3	3								3														▲			
	01064246	大学化学	2	2								2														△			
	01064247	大学化学实验	1	1								1														△			
01034117~119	大学物理(1-3)	12	12								4	4		4															
01034120~122	大学物理实验(1-3)	3	3								1	1		1															
学科基础课(见续表)			55													10	7	11		12	9	6							
高年级研讨课(见续表)			4															2				2							
选修课	专业选修课(见续表)		28														4			7	9	8							
	任意选修课		4																										
实践教学环节			65								1	10				1	6				8	10	5	24					
总计			260																							●			

▲通识课第2-3学期总计要求4学分,《线性代数》第2-3学期均开,当学期只限选通识课4学分或《线性代数》3学分其中之一。

*1-10学期均需选修 △《工程制图与计算机绘图基础》、《大学化学(实验)》第1-3学期均开,每学期只限选《工程制图与计算机绘图基础》3学分或《大学化学(实验)》3学分其中之一。《大学化学》和《大学化学实验》须在上一学期选修。 附表见II-1-38页,建议学生跨类选修通识课,所修通识课必须包含:1.“核心通识课”至少6学分,一年级至少修读一门;2.“艺术修养与审美体念”模块内课程至少2学分;3.“创新思维与创业教育”模块内课程至少2学分。(某门课程同时满足多个条件时,可重复认定,但所获得学分不累计。)

○学分分布供参考 ★任意选修任何课程。

●国际化实验班学生按教学计划表中的建议选修全英语课程,其他学生毕业前至少修读一门全英语授课课程且成绩合格。(全英语授课课程指:1.选课系统中标注的全英语课程。2.国际化小学期开设的课程。3.海外交流学分认定的课程。)

上海大学2019级教学计划表

学科基础课

课程编号	课程名称	课程学分								学期	备注	课程编号	课程名称	课程学分								学期	备注			
		共计	课内				课外							共计	课内				课外							
			讲授	实验	上机	其他	自学	项目	读书						其他	讲授	实验	上机	其他	自学	项目			读书	其他	
10425070	电路与电子线路	6	6							4		10435007-008	固体物理(1-2)(Solid State Physics (1-2))	6	6										5,6	△
07275163	电路与电子线路基础实验(1)	1		1						4		10425055	科技英语A(电子)	3	3										7	
07275164	电路与电子线路基础实验(2)	1		1						5		10435040	半导体器件物理	5	5										7	
10425067	数字逻辑电路设计实践A	4	2	2						6		10425044-045	半导体物理A(1-2)	8	8										6,7	
10435004~005	量子力学与统计物理(1-2)(Quantum Mechanics and Statistical Physics (1-2))	6	6							4,5	△	10425054	微电子器件工艺实验	4		4									9	
10436043	微电子工艺学A	4	4							8		10425071-072	电子材料与器件测试技术A(1-2)	4	2	2									8,9	
10425065	光电子技术基础A	3	3							8																

高年级研讨课

课程编号	课程名称	课程学分								学期	备注	课程编号	课程名称	课程学分								学期	备注			
		共计	课内				课外							共计	课内				课外							
			讲授	实验	上机	其他	自学	项目	读书						其他	讲授	实验	上机	其他	自学	项目			读书	其他	
二年级适用											三年级适用															
1041EY01	新能源科学与研究前沿	2	2							6		1041SY01	分析电子显微学	2	2										9	
1041SY04	电子材料探讨	2	2							6		1041SY02	新型功能材料研究流程与案例分析	2	2										9	
1042EY02	研究方法 with 前沿(电子材料)	2	2							6		1043SY01	材料与器件	2	2										9	
1042EY01	碳材料在超级电容器中的应用	2	1.2	0.8						6		1043SY02	电介质材料及器件的制备与应用	2	2										9	
1039EY02	材料科学与工程创新发明学	2	2							6		1042SY01	发光二极管与固态照明	2	2										9	
1041EY05	新型智能材料	2	2							6		1039SY03	燃料电池	2	2										9	
												1041SY03	同步辐射光源及其在材料科学中的应用	2	2										9	

△建议国际化实验班学生选修该课程的全英语授课班级。

专业选修课（第9学期（含）之后的课程可能会进行一次动态调整。）

课程编号	课程名称	课程学分								学期	备注	课程编号	课程名称	课程学分								学期	备注		
		共计	课内				课外							共计	课内				课外						
			讲授	实验	上机	其他	自学	项目	读书						其他	讲授	实验	上机	其他	自学	项目			读书	其他
07275178	信号与系统B(1)	3	2.5				0.5			5		01014013	复变函数与积分变换	5	5									4	
10426052	VLSI设计导论	3	3							9		10426056	电子科学与技术新探索(专题研讨课)	3	3									9	
10415002	计算机在材料科学中的应用 B(Application of Computer in Materials Science B)	3	3							7	△	10426061	太阳能电池技术基础	3	3									9	
10425008-009	固体化学(1-2)	6	6							5,6		10436064	平板显示技术A	4	4									8	
10415074	材料科学导论 C(Foundations of Materials Science C)	3	3							4	△	10416088	无机材料基础 (Basics of Inorganic Materials)	2	2									8	★ △
10416032	复合材料 (Composite Materials)	2	2							6	△	10436058	纳米材料	3	3									9	
10426057	化合物半导体	3	3							8		10396084	材料设计新思路 (New Concepts of Materials Design)	2	2									10	★ △
10416087	低维无机功能材料的可控合成及应用	2	2							9		10426059	激光材料加工基础	3	3									7	
10436061	功能信息材料学	3	3							7		10416093	材料前沿进展 (Seminar)	2	2									二	△
10426050	晶体制备技术	3	3							7		10435014	高分子材料	4	4									7	
10436030	薄膜技术与应用	4	4							8		10426060	电池与电化学技术	3	3									8	
10415003~004	材料表征技术(1-2) (Material Analysis and Testing Technologies (1-2))	6	5.4	0.6						6,7	△	10425053	半导体集成电路	4	4									9	
10426027	固体敏感技术及传感器	3	3							9		10426068	固体发光与显示实验	3	3									8	
10426039	集成电路封装与失效分析	3	3							8		10426058	光电材料与器件实验	3	3									9	
10386077	创新创业与职业发展	2	2							4		10416092	科技英语阅读与写作 (Scientific English: Reading and Writing)	2	2									7	△

★全英语课程 △建议国际化实验班学生选修该课程的全英语授课班级。

上海大学2019级实践性教学环节学分安排表

电子科学与技术专业

实践分类	编号	实践环节名称	实践周数	实践学分	实践形式		各学年学分安排				备注
					集中	分散	一	二	三	四	
实 习	00914003	军事技能	2	2	√		2				
	00874008	形势与政策(实践)		1	√		1				
	1658A001~002	思想政治理论课(实践)(1-2)		2			1	1			第3,6学期
	00874007	思想道德修养与法律基础(实践)	1	1	√		1				
	0000A001	创新创业实践		1		√	1				☆
	00883006	金工实习E	2	5	√		5				
	00893001	电子实习	2	4	√			4			
	1042A004	认识实习	1	2	√			2			
	1042A003	生产实习	4	8					8		
科 研 实 践	1042A023	科技文献检索及撰写		2		√				2	第11学期
	1042A024	大学生科技实践		10		√				10	第10学期
课 程 设 计	1042A007	综合电子设计	1.5	3	√					3	第11学期
毕 业 设 计 (论 文)	1042A025	毕业设计(论文)	12	24		√				24	第12学期
共计				65			11	7	8	39	

☆在校期间，学生参与下述活动之一，可认定该门课程学分。分别是1. 联合大作业；2. 大学生创新项目；3. 学科竞赛获校级（含）以上奖项，并未冲抵过学分；4. 院系认定的创新创业各类活动（累计至少半周时间）。