

计算机科学与技术专业教学计划

一、培养目标和毕业要求

1. 培养目标

本专业旨在培养具有良好的道德修养和科学素养，系统地掌握本学科的基本理论、基本技能与方法，具有国际视野、跨文化沟通能力强，从事计算机科学与技术相关的研发等工作的高级复合型人才。具体地：本专业学生在毕业后约5年左右的时间，通过工作锻炼和继续学习，将能熟练地运用计算机科学理论及应用技术、运用数学及自然科学和工程科学的原理、综合考量社会和经济效益，针对大型复杂工程问题进行规划分析、系统建模、组织或参与实施的能力。

2. 毕业要求

毕业生应具有扎实的计算机科学与技术专业基础，有强烈的创新意识、国际视野、团队合作精神；自学能力强并有终身学习的习惯（具体标准：那些成熟的且经人整理的知识可通过自学掌握）；能运用专业知识并结合数学、自然科学、人文社科、经济管理等基本原理分析和解决复杂问题的能力。毕业生应该具有如下特质。

（1）工程知识：能够将数学、自然科学知识以及相关的工程基础理论和专业知识用于解决计算机系统软硬件研发及应用中出现的工程问题。

（2）问题分析：能够应用数学、自然科学和计算机科学与技术的基本原理，识别和表达并通过文献研究分析软件开发和应用问题。

（3）设计/开发解决方案：能够针对计算机应用的特定需求，选择适用的开发技术和工具的能力，并能够在设计环节中体现创新意识，考虑社会、健康、安全、法律、文化及环境因素。

（4）研究：能够基于计算机科学相关理论并采用科学方法对计算机工程问题进行研究，包括设计实验、分析与解释数据、并通过信息综合得到合理有效的结论。

（5）使用现代工具：能够针对计算机工程问题，开发、选择与使用恰当的技术、资源、现代工程工具和信息技术工具，包括对计算机工程问题的预测与模拟，并能够理解其局限性。

（6）工程与社会：能够基于计算机工程相关背景知识进行合理分析，评价工程问题解决方案对社会、健康、安全、法律以及文化的影响，并理解应承担的责任。

（7）环境和可持续发展：能够理解和评价满足计算机应用特定需求的实践对环境、社会可持续发展的影响。

（8）职业规范：爱国守法，具有人文社会科学素养和社会责任感，能够在计算机工程实践过程中理解并遵守工程职业道德规范，履行相应的责任。

(9) 个人和团队：能够在从事在多学科背景下的团队中承担个体、团队成员以及负责人的角色。

(10) 沟通：能够就计算机工程问题与业界同行及社会公众进行有效沟通和交流，包括撰写报告和设计文稿、陈述发言、清晰表达或回应指令。并具备一定的国际视野，能够在跨文化背景下进行沟通和交流。

(11) 项目管理：理解并掌握计算机工程项目管理方法，并能在多学科环境中应用。

(12) 终身学习：具有自主学习和终身学习的意识，有不断学习和适应发展的能力。

(13) 普通话水平达到二级乙等以上。

二、主干学科和主干课程

1. 主干学科

计算机科学

2. 主干课程

根据要求必修人文社会、经济管理、理学工学三大类的通识课程若干门。必修微积分、线性代数、概率论与数理统计、大学物理、工程制图、英语、体育等。

本专业的课程设置是以计算机科学与技术新发展为牵引，以社会需求为驱动，同时参考《计算机科学教程 2013》(Computer Science Curricula 2013, CS2013) 逐步调整而成的。目前，本专业的学科基础与专业选修课程有：面向对象设计语言、离散数学、数字逻辑、计算机组成原理、汇编语言程序设计、数据结构、操作系统、编译原理、数据库原理、软件工程、计算机网络、计算机系统结构、Java 程序设计、JavaEE 开发技术、ACM 程序设计、数值代数与计算方法、算法设计与分析、接口技术、单片机技术、嵌入式系统、信息安全技术、人机界面设计、大数据技术基础、人工智能、Windows 编程技术、Web 开发技术、软件项目管理、软件测试等，涵盖了 CS2013 所归纳的 18 个知识域。

3. 主要实践性教学环节

主要实验课程包括数字逻辑、计算机组成原理、单片机技术、接口技术、嵌入式系统等硬件实验，以及其它课程的相关软、硬件实验。实践性教学环节包括计算思维实训、计算机硬件综合大型作业、计算机应用大型作业、毕业设计（论文）以及多门实践实训课程等。

三、修业年限、学分和学位

1. 修业年限

四年

2. 总学分

245

3. 授予学位

工学学士

四、教学方法

以学生为中心，采用启发、研讨、实训等教学方式。其中所有学科基础课均采用“大班授课、小班研讨”的教学模式，学生须理解“在研究中学习和成长”的研究型教学理念和方法，养成主动学习、独立思考的习惯，着力培养质疑的科学态度、批判的科学精神和创新的科学意识。

【附】选课建议

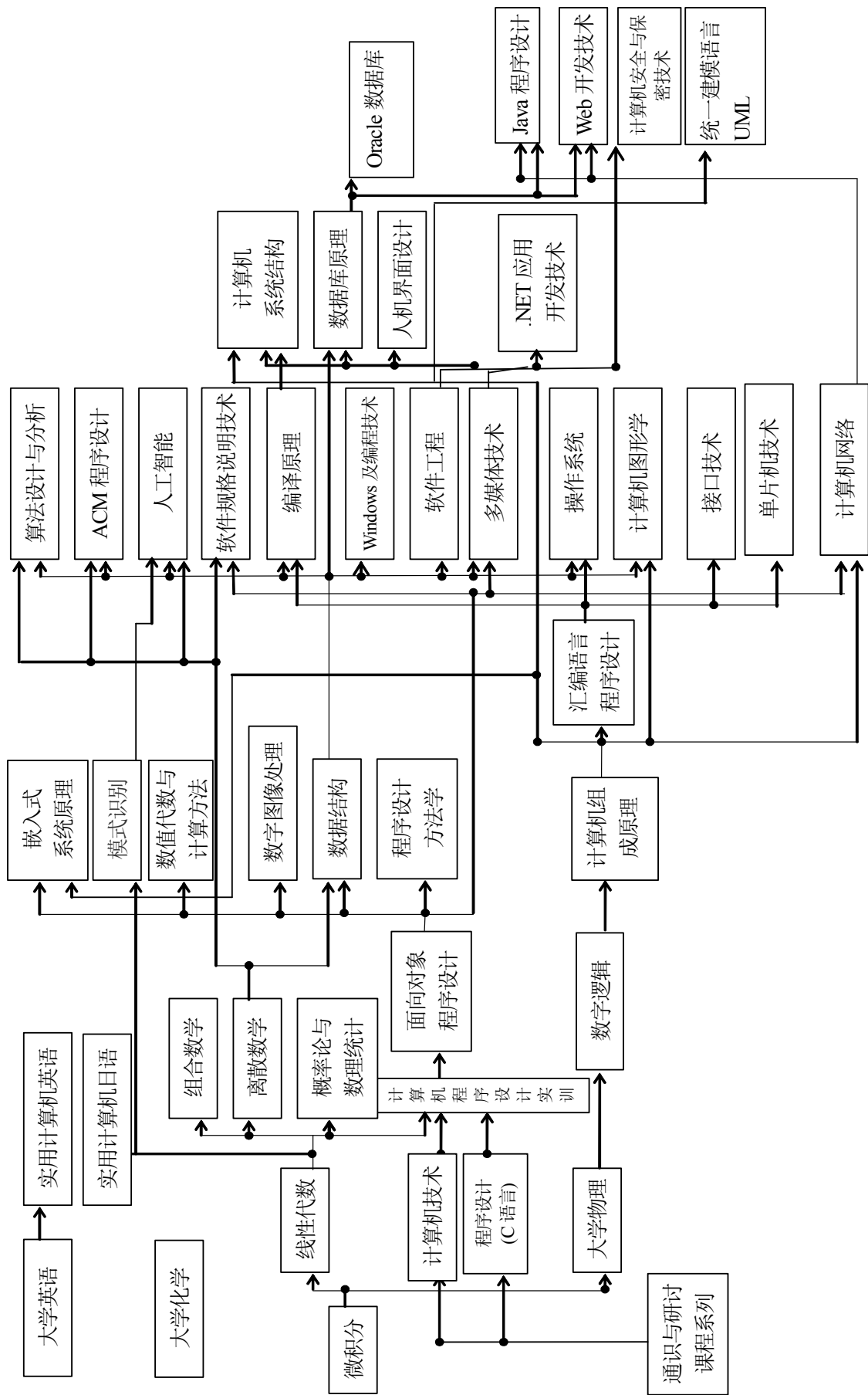
选课时，请注意课程的先修课要求。建议按照教学计划中的学期顺序安排学习。课程学习中，除掌握核心知识点外，更重要的是通过主动学习、积极参与团队合作锻炼自己的综合能力。

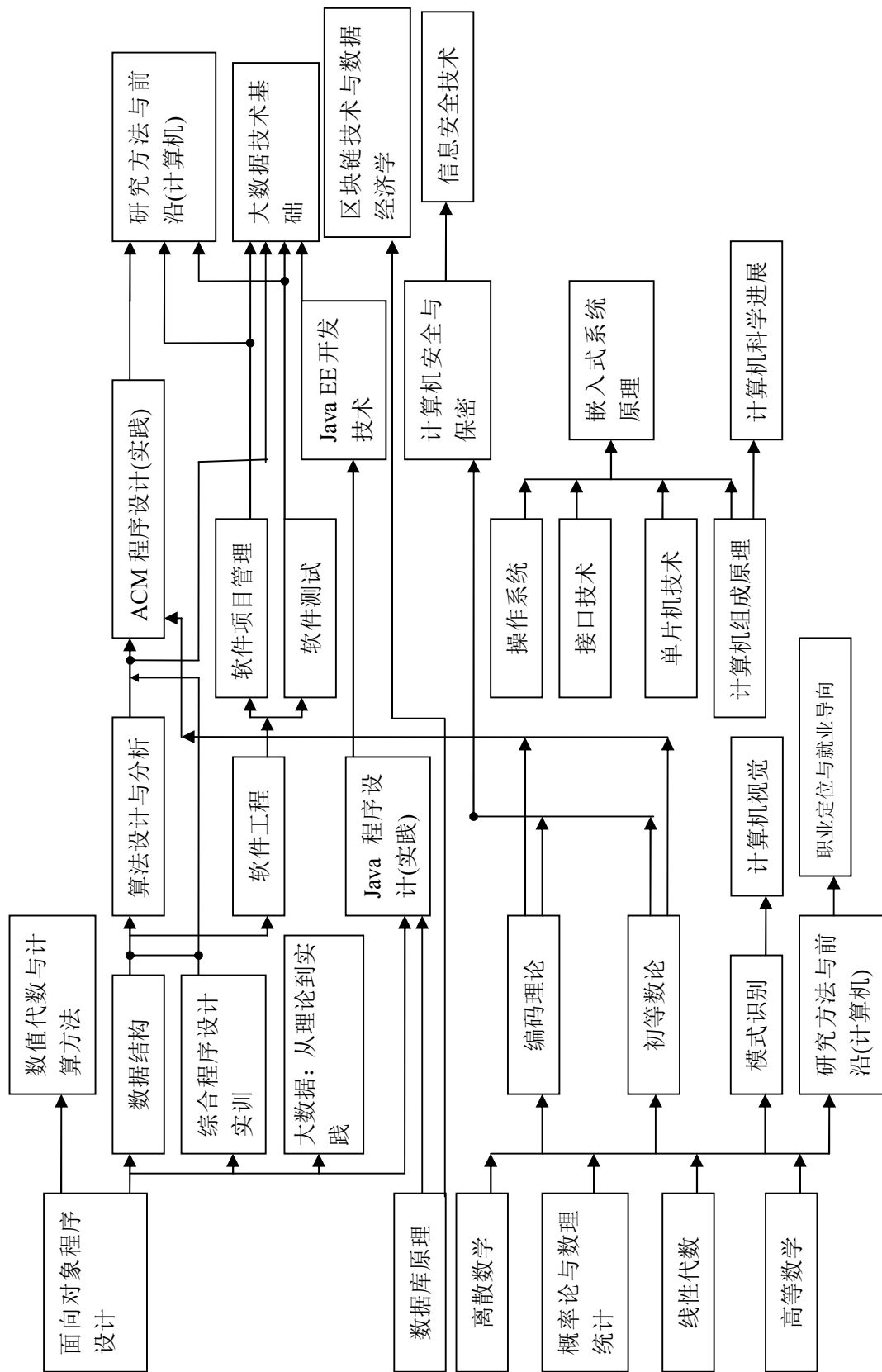
随着计算机科学与技术的发展，越来越多的新的“计算-X 学”（如：计算生物学、计算材料学，以及生物信息学、材料信息学等）逐渐形成，跨学科工作和交流的需求越来越强烈。因此，计算机科学一定是积极开拓与其他学科融合的学科。学生具有这种开放视野是十分重要的。这也是 CS2013 描述的“大帐篷（Big Tent）”的景象。因此，须充分利用我校综合性大学的优势，在人文社科、经济管理等方面选修有关跨文化交流、工程管理、美学、心理学、社会、法律等方面的通识课程和任意选修课程，以利于自身综合素质和能力的锻炼培养。除第 12 学期外，每学期选课总学分不宜超过 25 学分，以留出课外研究的时间。

表 1 计算机科学与技术专业方向课程列表

“软件开发”方向	“计算机应用技术”方向	通用课程
程序设计方法学	接口技术	ACM 程序设计(实践)
Java 程序设计(实践)	单片机技术	职业定位与就业导向
嵌入式系统原理	Windows 编程技术	Python 计算
人机界面设计	数字图像处理	数值代数与计算方法
.NET 应用开发技术	多媒体技术	实用计算机英语
Java EE 开发技术	模式识别	实用计算机日语
Web 开发技术	人工智能	信息安全技术
统一建模语言 UML	计算机视觉	算法设计与分析
软件规格说明技术	编码理论	组合数学
Oracle 数据库	数据挖掘	初等数论
软件测试	计算机图形学	
软件项目管理	大数据技术基础	
	计算机安全与保密技术 A	
	大数据：从理论到实践	
	区块链技术与数据经济学	

计算机科学与技术专业基础和专业课程相互关系结构图





上海大学2019级教学计划表

计算机工程与科学学院

计算机科学与技术专业(直招)

课程分类	课程编号	课程名称	课程学分								各学年、学期计划学分安排												备注					
			共计	课内				课外				第一学年			第二学年			第三学年			第四学年							
				讲授	实验	上机	其他	自学	项目	读书	其他	1	2	3	夏季	4	5	6	夏季	7	8	9		夏季	10	11	12	
通识课 16	人文经典与文化遗产		8+8																							详见附件▲		
	政治文明与社会建设																											
	艺术修养与审美体验																											
	经济发展与全球视野																											
	科技进步与生态文明																											
	创新思维与创业教育																											
新生研讨课2			2										2															
公共基础课 89	16583109	形势与政策	1	1																					*			
	16584153	思想道德修养与法律基础A	3	3									3															
	16584136	中国近现代史纲要B	3	3										3														
	16584168	马克思主义基本原理概论	3	3											3													
	16584169	毛泽东思想和中国特色社会主义理论体系概论(1)	3	3												3												
	16584170	毛泽东思想和中国特色社会主义理论体系概论(2)	2	2													2											
	详见附表	体育	6										1	1	1		1	1	1									
	00914006	军事理论A	2	2										2														
	详见附表	大学英语	16										4	4	2		2	2	2									
	00864096	工程制图与计算机绘图基础	3	2		1								3														
	01014125~127	微积分(1-3)	16	16									6	6	4													
	01014104	线性代数	3	3										3														
	01064246	大学化学	2	2										2														
	01064247	大学化学实验	1		1									1														
	01034117~119	大学物理(1-3)	12	12										4	4		4											
01034120~122	大学物理实验(1-3)	3		3									1	1		1												
01014016	概率论与数理统计A	5	5												5													
08304135	高级语言程序设计	5	3		1			1					5															
学科基础课(见续表)			63													9	11	11		9	12	11						
高年级研讨课(见续表)			4														2			2								
选修课	专业选修课(见续表)		20																	4	4	4		4	4			
	任意选修课		4																									
实践教学环节			47											1	9	2	2	1	4				4			24		
总计			245																						●			

▲通识课第2-3学期总计要求4学分,《线性代数》第2-3学期均开,当学期只限选通识课4学分或《线性代数》3学分其中之一。

*1-10学期均需选修 △《工程制图与计算机绘图基础》、《大学化学(实验)》第1-3学期均开,每学期只限选《工程制图与计算机绘图基础》3学分或《大学化学(实验)》3学分其中之一。《大学化学》和《大学化学实验》须在同一学期选修。附表见II-1-32页,建议学生跨类选修通识课,所修通识课必须包含:1.“核心通识课”至少6学分,一年级至少修读一门;2.“艺术修养与审美体念”模块内课程至少2学分;3.“创新思维与创业教育”模块内课程至少2学分。(某门课程同时满足多个条件时,可重复认定,但所获得学分不累计。)

○学分分布供参考 ★任意选修任何课程。

●毕业前至少修读一门全英语授课课程且成绩合格。(全英语授课课程指:1.选课系统中标注的全英语课程。2.国际化小学期开设的课程。3.海外交流学分认定的课程。)

上海大学2019级教学计划表

学科基础课

课程编号	课程名称	课程学分								学期	备注	课程编号	课程名称	课程学分								学期	备注		
		共计	课内				课外							共计	课内				课外						
			讲授	实验	上机	其他	自学	项目	读书						其他	讲授	实验	上机	其他	自学	项目			读书	其他
08305138	面向对象程序设计A	4	2.5		1		0.5			4		08305142	计算机网络A	5	3.5	1			0.5				7		
08305139	数字逻辑B	4	3.5				0.5			4		08305011~012	操作系统(1-2)	8	4		2		2				7-8		
08305072	数字逻辑实验	1		1						4		08305016	软件工程	4	2		1		1				8		
08305140~141	离散数学A(1-2)	6	5				1			5-6		08305014	数据库原理(1)	4	2.5		1		0.5				8		
08305009~010	数据结构(1-2)	8	4		2		2			5-6		08305143	数据库原理(2)	3	1.5		1		0.5				9		
08305073~074	计算机组成原理A(1-2)	6	4				2			5-6		08305144	编译原理A	4	2.5		1		0.5				9		
08305075~076	计算机组成原理实验(1-2)	2		2						5-6		08305124	计算机系统结构	4	2		1		1				9		

高年级研讨课

课程编号	课程名称	课程学分								学期	备注	课程编号	课程名称	课程学分								学期	备注		
		共计	课内				课外							共计	课内				课外						
			讲授	实验	上机	其他	自学	项目	读书						其他	讲授	实验	上机	其他	自学	项目			读书	其他
二年级适用											三年级适用														
0830EY01	计算机科学进展	2	0.5				1.5			6		0830SY02	研究方法的前沿(计算机)	2	0.5				1.5				8		

专业选修课（第9学期（含）之后的课程可能会进行一次动态调整。）

课程编号	课程名称	课程学分								学期	备注	课程编号	课程名称	课程学分								学期	备注		
		共计	课内				课外							共计	课内				课外						
			讲授	实验	上机	其他	自学	项目	读书						其他	讲授	实验	上机	其他	自学	项目			读书	其他
08306098	ACM程序设计(实践)	4	2		1		1			5		08306041	多媒体技术	4	3		1						8		
08306110	职业定位与就业导向	2	1						1	6		08305092	初等数论	3	3								8		
08306128	Python计算	3	2		1					6		08306088	实用计算机日语	4	4								8,9		
08306145	大数据：从理论到实践A(Big Data: From the Theory to Practice A)	3	3							6	★	08306060	实用计算机英语	4	4								8,9		
08306146	算法设计与分析A	4	3		1					7		08696027	区块链技术与数字经济学A(Blockchain Technology and Data Economics A)	3	2		1						9	★	
08306030	组合数学	3	3							7		08306087	.NET应用开发技术	4	3		1						9		
08306025	接口技术	5	4	1						7		08306126	计算机视觉	3	2	1							9		
08306024	单片机技术	3	2	1						7		08305093	编码理论	3	3								9		
08306147	Windows编程技术A	3	2		1					7		08306120	Java EE开发技术	4	3		1						9		
08306031	数字图像处理	4	3		1					7		08306149	Web开发技术A	3	2		1						9		
08306027	计算机图形学	4	3		1					7		08306150	数据挖掘A	3	2		1						9		
08305008	汇编语言程序设计	5	3		1		1			7		08306151	大数据技术基础A	3	2		1						10		
08305114	数值代数与计算方法	3	2		1					8		08306070	统一建模语言UML	3	3								10		
08306089	模式识别	4	3		1					8		08306042	软件规格说明技术	3	3								10		
08306034	程序设计方法学	3	3							8		08306038	Oracle数据库	3	2		1						10		
08306099	Java程序设计(实践)	4	2		1		1			8		08306053	计算机安全与保密技术A	4	3		1						11		
08306148	嵌入式系统原理A	3	2	1						8		08306131	信息安全技术	4	2		2						11		
08306029	人工智能	4	4							8		08306096	软件测试	3	3								11		
08306055	人机界面设计	3	3							8		08306113	软件项目管理	3	3								11		

★全英语课程

上海大学2019级实践性教学环节安排表

计算机科学与技术专业(直招)

实践分类	编号	实践环节名称	实践周数	实践学分	实践形式		各学年学分安排				备注
					集中	分散	一	二	三	四	
实 习	00914003	军事技能	2	2	√		2				
	00874008	形势与政策(实践)		1	√		1				
	1658A001~002	思想政治理论课(实践)(1-2)		2			1	1			第3,6学期
	00874007	思想道德修养与法律基础(实践)	1	1	√		1				
	0000A001	创新创业实践		1		√	1				☆
	0830A034	计算机编程实训	2	4	√		4				
	0830A030~031	计算思维实训(1-2)		4	√	√		4			第4,5学期
课 程 设 计	0830A011	计算机硬件综合大型作业	2	4	√			4			
	0830A012	计算机应用大型作业	2	4		√			4		
毕 业 设 计 (论 文)	0830A035	毕业设计(论文)	12	24						24	第12学期
共计				47			10	9	4	24	

☆在校期间,学生参与下述活动之一,可认定该门课程学分。分别是1.联合大作业;2.大学生创新项目;3.学科竞赛获校级(含)以上奖项,并未冲抵过学分;4.院系认定的创新创业各类活动(累计至少半周时间)。