

网络空间安全专业教学计划

一、培养目标和毕业要求

1. 培养目标

本专业培养拥有较高思想道德修养、科学文化素质和创新精神，遵守网络空间安全领域政策法规，系统掌握网络空间安全的基础理论以及网络安全、系统安全、内容安全、数据与信息安全等方面的技术和应用，能够在网络空间安全领域及相关产业从事科学研究、设计开发、服务管理和综合应用的通专结合的高级工程技术人才。

2. 毕业要求

适应当前社会发展对网络空间安全人才的需要，具备网络空间安全学科基础知识和基础实践能力、分析解决实际问题的能力和探索创新能力，具有跨专业跨领域的科学素养及人文素养、良好的团队合作能力和交流沟通能力、系统分析和解决复杂工程技术问题的认知能力和实践能力。

要求获得以下几方面的素质、知识和能力：

（一）素质要求

（1）思想品德素质：热爱祖国、遵纪守法、具有高度的国家安全意识和维护网络空间安全责任心，具有严谨求实、尽责奉献的品德；

（2）身心素质：具有良好的身体素质和心理素质；

（3）文化素质：具有中华民族传统优秀文化素质和现代世界文化修养；

（4）专业素质：具有从事网络空间安全科学研究、技术开发和应用服务的专业素质，具有强烈的创新意识。

（二）知识要求

（1）人文社会科学知识：具有文学、艺术、经济、外语等方面的基本知识，了解中国传统文化、当代中国社会、世界历史等基本知识；

（2）自然科学知识：比较系统地掌握数学、物理、信息科学等相关自然科学的基本理论、基本知识，了解科学技术发展趋势；

（3）专业知识：系统掌握离散数学、数据结构、数学等课程基础知识。掌握计算机网络、网络攻防技术等课程专业知识。了解计算机专业发展前沿趋势和网络空间安全的基本理论及技术、社会工程学等相关学科专业的一般知识。

（三）能力要求

（1）系统的认知能力：能够利用网络空间安全的基本原理与方法，多维度的对安全问题进行系统分析的能力；

（2）获取知识能力：具有较强的自学能力和借鉴他人思想的能力，能够熟练检索获取信息，具有综合评估、处理各种信息的能力。

（3）科学研究能力：掌握科学的思维方法，具有一定的抽象思维、形象思维、创造性思维、批判性思维能力，能对较复杂事物或系统进行分析与综合、归纳与演绎、比较与分类、抽象与假设；掌握科学研究的基本方法，具有一定的分析论证、系统设计等基本能力。

（4）合作交流能力：具有较强的跨文化合作交流能力；

（5）专业业务能力：掌握网络空间安全专业必要的基本技能，具备运用所学知识独立思

考解决问题的能力。

(6) 普通话、外语、体育等达到学校规定的水平。(普通话水平达到二级乙等以上、大学英语达到四级(CET-4)(其他语种应达到相应水平)、通过游泳 50 米测试)。

二、学习要求

本专业的学生应该做到以下几点。

1. 遵守校纪校规、尊敬师长、团结同学，积极参加学校组织的活动，志愿服务社会；
2. 时刻关注道德和法律问题、技术问题、审美价值的相互关系在计算机科技发展中的重要作用；
3. 正确认识、认真规划本科阶段的学习、生活、发展目标，并付诸行动；
4. 刻苦学习、勤于实践，充分利用一切资源，通过独立思考和积极研讨、课内外联动、按时保质保量地完成各项学习任务（注：学院教学实验中心工作日全天候开放）；
5. 主动关注学校、教务处、学工办、学院网站上的学术报告、科技活动、企业实习、海外交流等项目通知，并根据自己的兴趣和发展目标，合理安排时间参加活动；
6. 关注智能科学和信息技术的最新进展，关注流行软件、工具等，同时结合自身的兴趣尝试开展跨学科学习。

三、主干学科和主干课程

1. 主干学科

计算机科学

2. 主干课程

本专业的课程设置是以网络空间安全新发展为牵引，以社会需求为驱动，逐步调整而成的，规划的课程分为三个层次：网络空间安全基础知识、网络空间安全专业理论及技术和网络空间安全应用技术。

在网络空间安全基础知识方面，需要学生掌握相关的数学基础、计算机网络基础、信息与控制基础以及网络安全法规等。主要课程包括：矩阵代数与应用、离散数学、计算机网络、计算机组成原理、操作系统、数据结构与算法分析等课程。

在网络空间安全专业理论及技术方面，主要从物理安全、网络安全和系统安全三个方面展开学习，相关专业主干课程有：计算机网络安全、操作系统安全、数据库安全、现代通信系统安全等课程。

在网络空间安全应用技术方面，相关的专业课程包括：大数据系统与安全、物联网安全、网络入侵检测与数字取证等课程。这些课程的设置可有效适应拓展网络空间安全基础知识和专业理论在各行业中的应用，满足社会用人需求，培养高层次网络空间安全人才。

3. 主要实践性教学环节

实践性教学环节包括创新创业实训实训、网络空间安全联合大作业、网络空间安全应用联合大作业、毕业设计（论文）以及多门实践实训课程等。

4. 主要实验课程

主要课程实验包括课程的相关软、硬件实验。

四、教学方法

以学生为中心，采用启发、研讨、实训等教学方式。其中大部分学科基础课采取“大班授课、小班研讨、实践检验”的教学模式，学生须理解“在研究中学习和成长”的研究型教

学理念和方法，养成主动学习、独立思考的习惯，着力培养质疑的科学态度、批判的科学精神和创新的科学意识。

五、修业年限、学分和学位

1. 修业年限

四年

2. 总学分

学生毕业需至少修满 245 学分。其中：通识课 16 学分、新生研讨课 2 学分、公共基础课 91 学分(大类)/89 学分(直招)、学科基础课 59 学分、高年级专业研讨课 4 学分、专业选修课 40 学分、任意选修课 4 分、实践教学环节（不含学科基础课、选修课中的实践环节）45 学分(大类)/47 学分(直招)。

3. 授予学位

工学学士

【附】选课建议

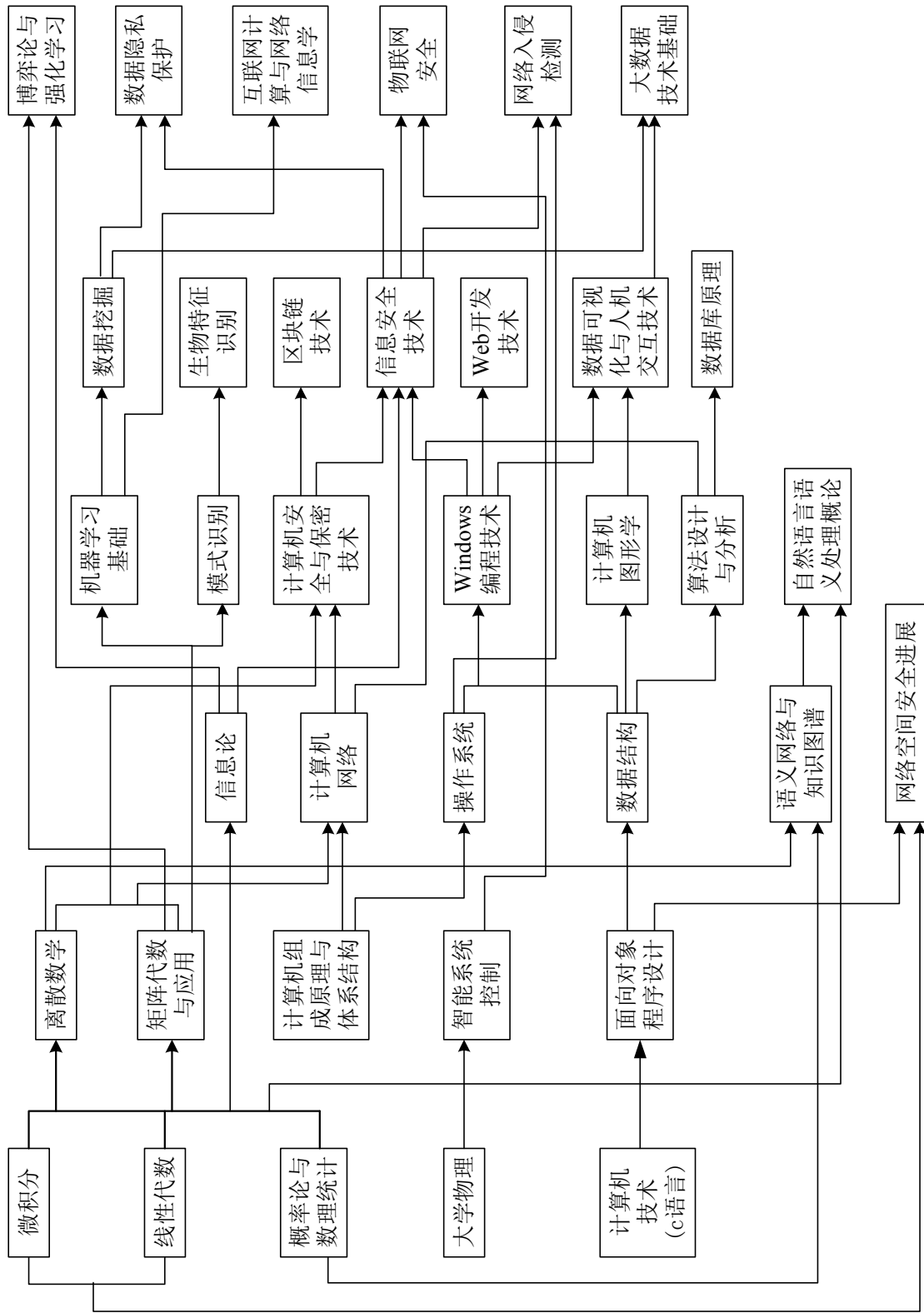
选课时，请注意课程的先修课要求。建议按照教学计划中的学期顺序安排学习。课程学习中，除掌握核心知识点外，更重要的是通过主动学习、积极参与团队合作锻炼自己的综合能力。

新的时代，信息化建设与以往有一个很大的不同：发展和安全的关系发生了变化。以往的信息化建设时代，发展是主，安全是辅。但在今天，安全成为发展的前提，对物联网、5G、大数据、人工智能等技术来说，同样如此。因此，除必修课程外，学生可根据自身的兴趣选择专业选修课程，既需要选择一些 Python、信息论、web 开发、大数据技术基础、机器学习基础、数据可视化与人机交互、数据挖掘、博弈论和强化学习等专业选修课，也需要选择一些区块链、物联网安全、数据隐私保护、网络入侵检测等安全前沿技术课程。

网络空间安全与其他领域的结合正越来越多，跨学科工作和交流的需求也越来越强烈。因此，网络空间安全专业学生应该具有宽阔基础、开放视野，充分利用上海大学综合性大学的优势，选修有关新闻学、法学、情报学等学科相关课程，培养既具有扎实的网络空间安全基础理论、专业知识和技术技能，又具有一定网络信息传播知识，且懂法律及管理的复合型人才。

除第 12 学期外，每学期选课总学分不宜超过 25 学分，以留出课外研究的时间。

网络空间安全专业基础和专业主要课程相互关系结构图



上海大学2019级教学计划表

学科基础课

课程编号	课程名称	课程学分								学期	备注	课程编号	课程名称	课程学分								学期	备注		
		共计	课内				课外							共计	课内				课外						
			讲授	实验	上机	其他	自学	项目	读书						其他	讲授	实验	上机	其他	自学	项目			读书	其他
08305138	面向对象程序设计A	4	2.5		1		0.5			4		08695008	智能系统控制	4	3	1							7		
08305152	离散数学	6	5				1			4		08305011~012	操作系统(1-2)	8	4		2		2					7-8	
08695028	计算机组成原理与体系结构A	5	3.5	1			0.5			5		08A65001	数据库原理	4	3		1							8	
08695029	矩阵代数与应用A	5	3.5		1		0.5			5		08A65002	计算机安全与保密技术	5	3		1		1					8	
08305009~010	数据结构(1-2)	8	4		2		2			5-6		08A65003	信息安全技术	5	3		1		1					9	
08305142	计算机网络A	5	3.5	1			0.5			6															

高年级研讨课

课程编号	课程名称	课程学分								学期	备注	课程编号	课程名称	课程学分								学期	备注		
		共计	课内				课外							共计	课内				课外						
			讲授	实验	上机	其他	自学	项目	读书						其他	讲授	实验	上机	其他	自学	项目			读书	其他
二年级适用											三年级适用														
08A6EY01	网络空间安全进展	2	0.5				1.5			6		08A6SY01	研究方法的前沿(网络空间安全)	2	0.5				1.5					8	

专业选修课（第9学期（含）之后的课程可能会进行一次动态调整。）

课程编号	课程名称	课程学分								学期	备注	课程编号	课程名称	课程学分								学期	备注		
		共计	课内				课外							共计	课内				课外						
			讲授	实验	上机	其他	自学	项目	读书						其他	讲授	实验	上机	其他	自学	项目			读书	其他
08306128	Python计算	3	2		1					6		08A66004	区块链技术(Blockchain Technology)	3	2		1							9	★
08695004	信息论	3	3							6		08306149	Web开发技术A	3	2		1							9	
08306145	大数据：从理论到实践A(Big Data: From the Theory to Practice A)	3	3							6	★	08696018	自然语言语义处理概论	4	3		1							9	
08306147	Windows编程技术A	3	2		1					7		08306150	数据挖掘A	3	2		1							9	
08306027	计算机图形学	4	3		1					7		08A66005	物联网安全	4	3	1								10	
08696012	语义网络与知识图谱	4	3		1					7		08306151	大数据技术基础A	3	2		1							10	
08306146	算法设计与分析A	4	3		1					7		08696021	博弈论与强化学习	4	3		1							10	
08695006	机器学习基础	4	3		1					8		08A66006	网络入侵检测	3	2		1							10	
08696015	数据可视化与人机交互技术	3	2		1					8		08A66007	数据隐私保护	3	2		1							11	
08306089	模式识别	4	3		1					8		08696035	互联网计算与网络信息学A	3	2		1							11	
08306148	嵌入式系统原理A	3	2	1						8		08696036	生物特征识别A	2	2									11	
08305093	编码理论	3	3							9															

★全英语课程

上海大学2019级实践性教学环节安排表

网络空间安全专业

实践分类	编号	实践环节名称	实践周数	实践学分	实践形式		各学年学分安排				备注
					集中	分散	一	二	三	四	
实 习	00914003	军事技能	2	2	√		2				
	00874008	形势与政策(实践)		1	√		1				
	1658A001~002	思想政治理论课(实践)(1-2)		2			1	1			第3,6学期
	00874007	思想道德修养与法律基础(实践)	1	1	√		1				
	0000A001	创新创业实践		1		√	1				☆
	08A6A006	计算机程序设计实训	1	2	√		2				
	08A6A001~002	创新创业实训(1-2)		4	√	√		4			第4,5学期
课 程 设 计	08A6A003	网络空间安全联合大作业	2	4		√		4			
	08A6A004	网络安全应用联合大作业	2	4		√			4		
毕 业 设 计 (论 文)	08A6A005	毕业设计(论文)	12	24						24	第12学期
共计				45			8	9	4	24	

☆在校期间，学生参与下述活动之一，可认定该门课程学分。分别是1. 联合大作业；2. 大学生创新项目；3. 学科竞赛获校级（含）以上奖项，并未冲抵过学分；4. 院系认定的创新创业各类活动（累计至少半周时间）。